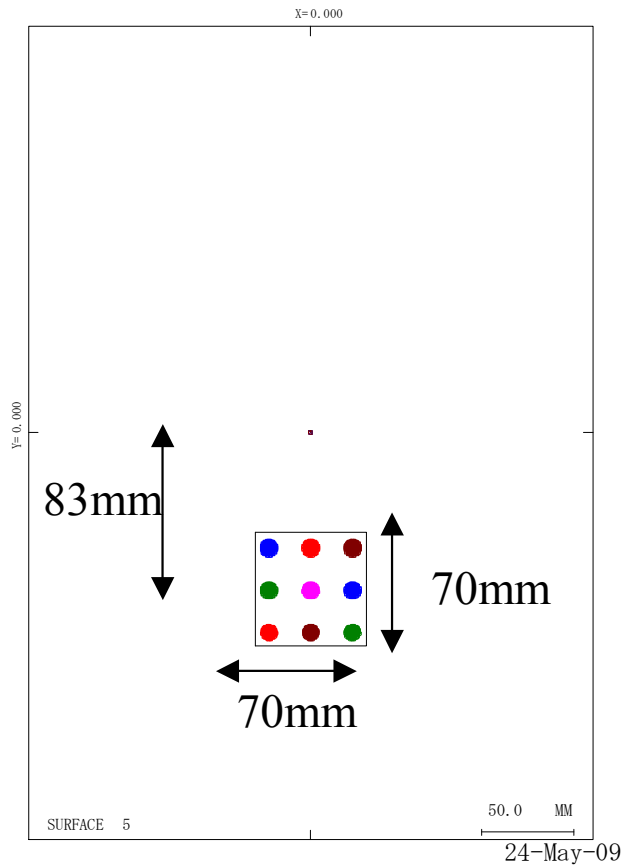


フットプリント

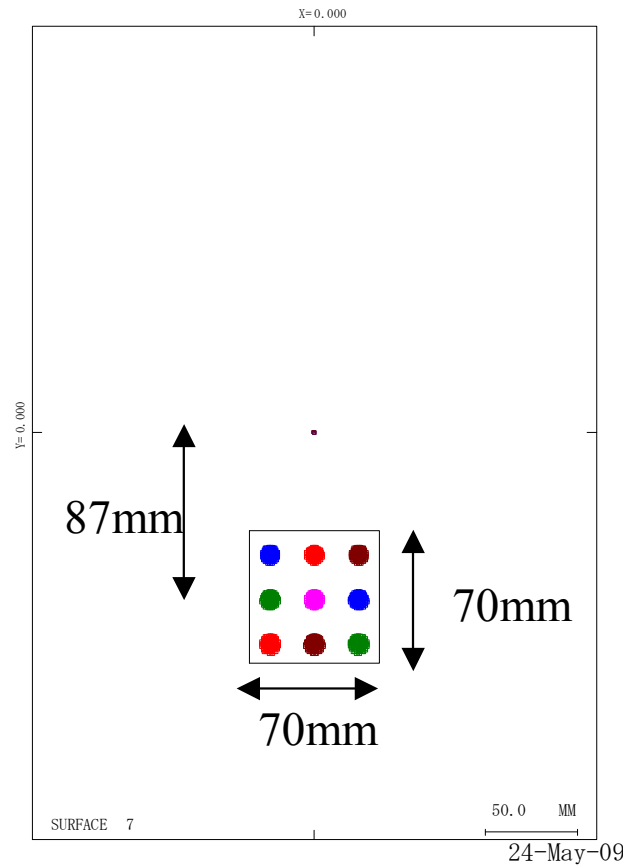
第1焦点面 +85mm

第1焦点面 -85mm

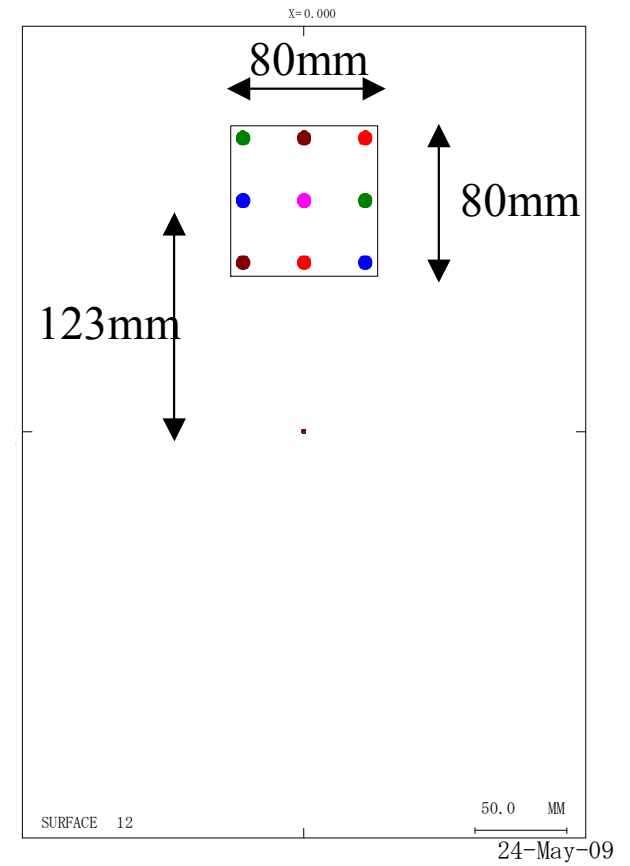
第2焦点面 +85mm



New lens from CVMACRO:cvnewlens.seq



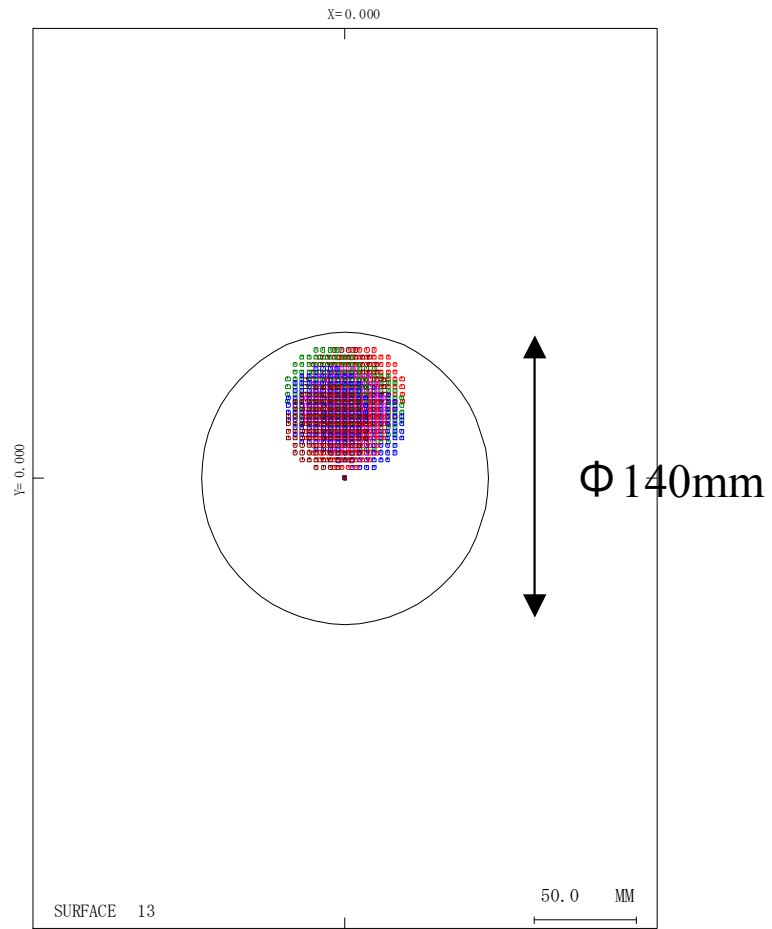
New lens from CVMACRO:cvnewlens.seq



New lens from CVMACRO:cvnewlens.seq

フットプリント

瞳面 +200mm



New lens from CVMACRO:cvnewlens.seq