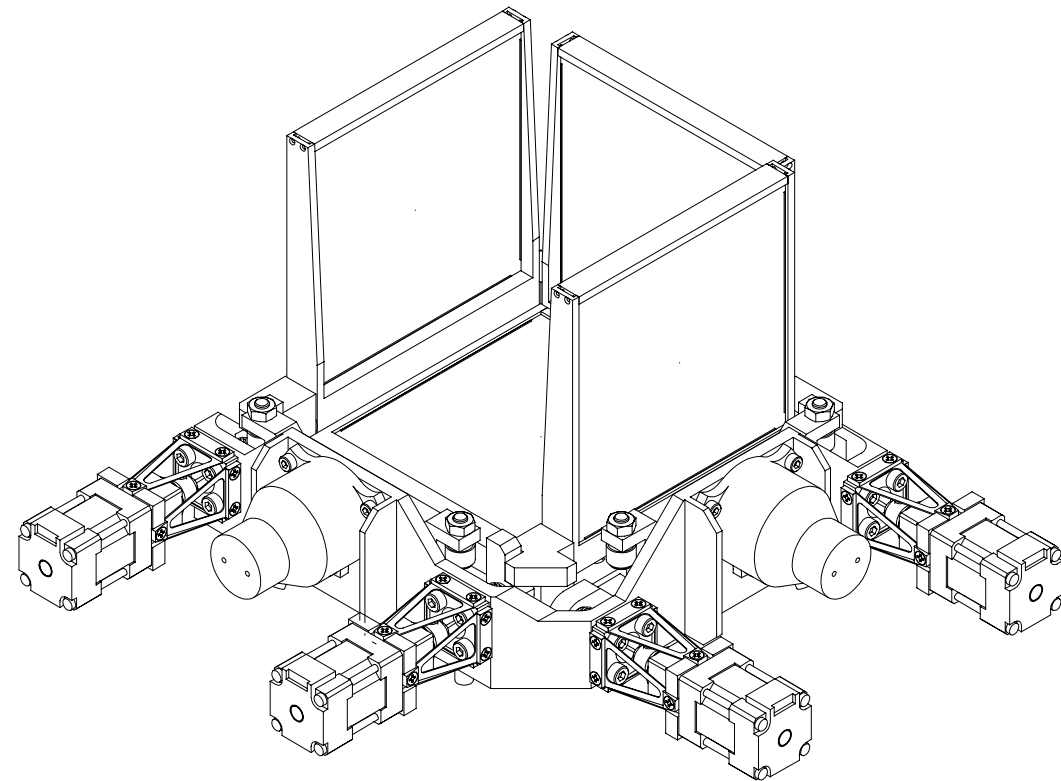
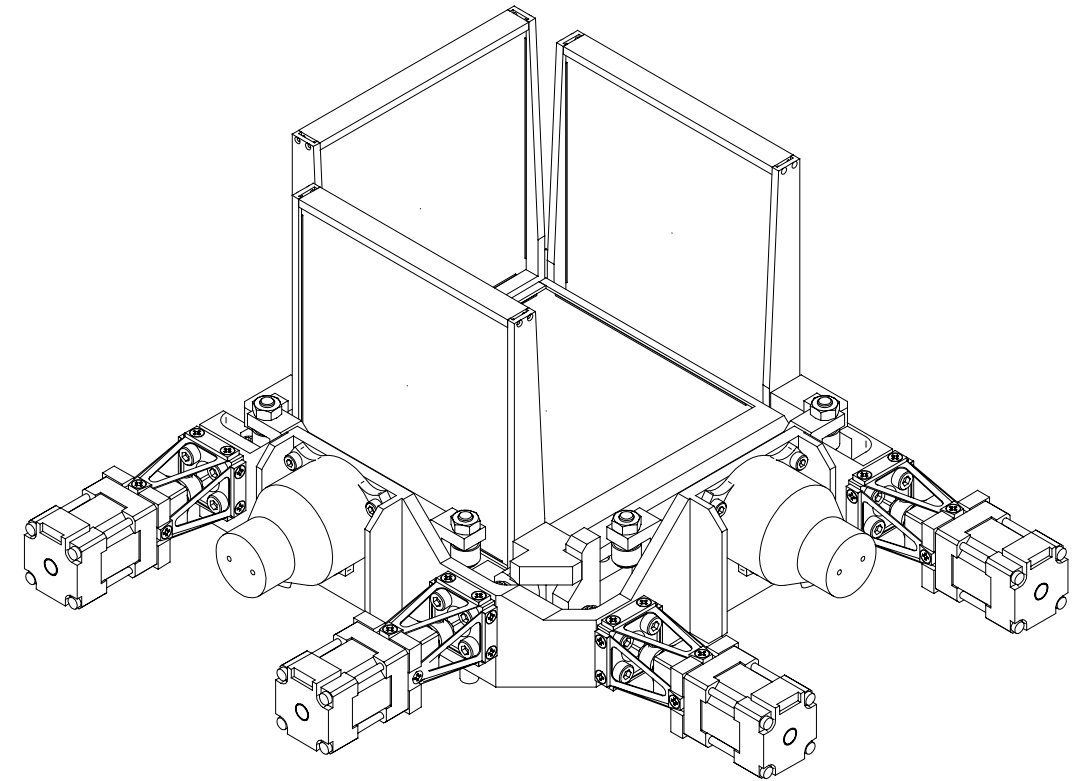


図1 概観図 (打上時 フィルタ不使用状態)



CASE A



CASE B

図2 概観図 (軌道上 フィルタ使用状態)

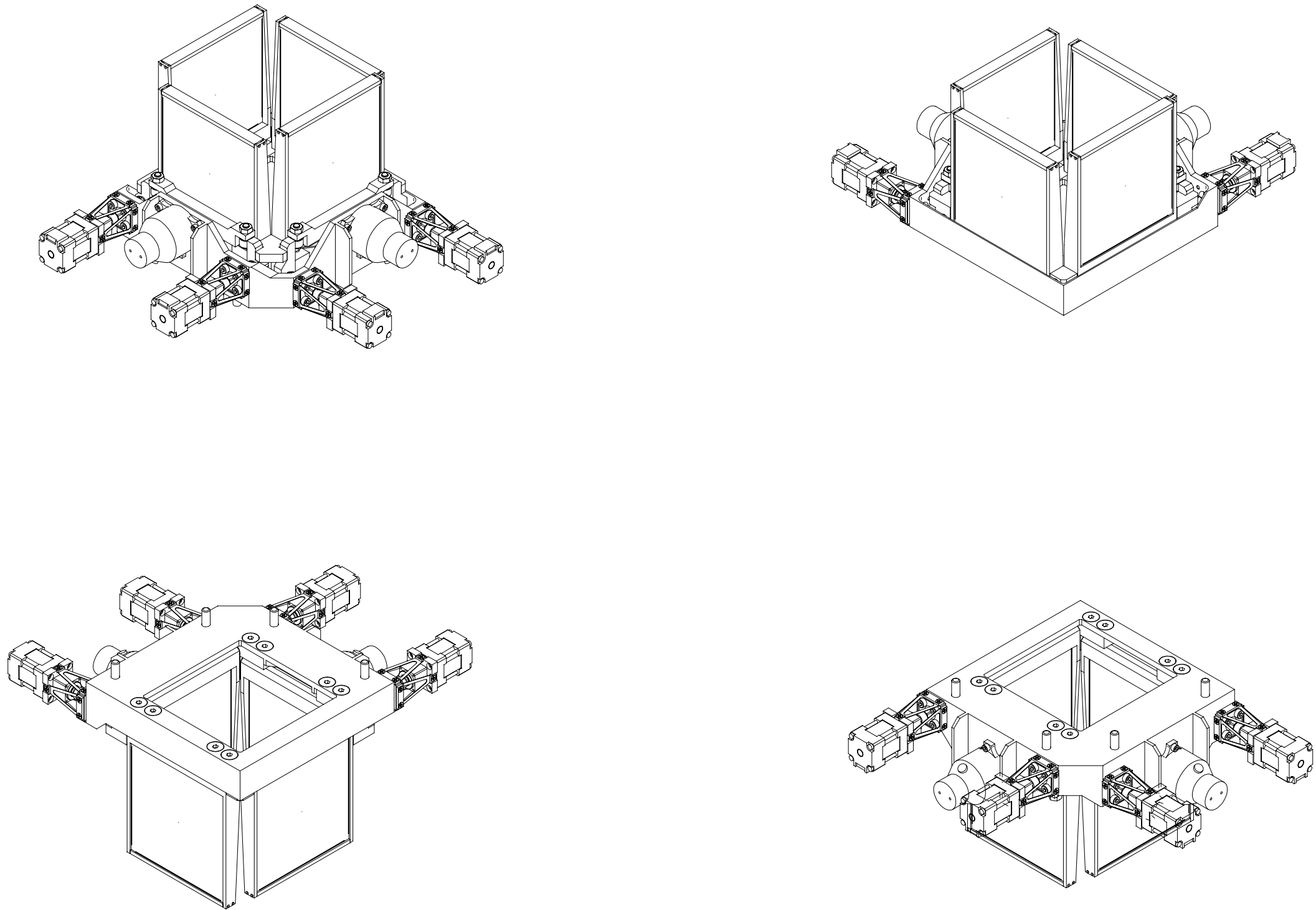


図3-1 形状及び寸法（見取図 全方位）

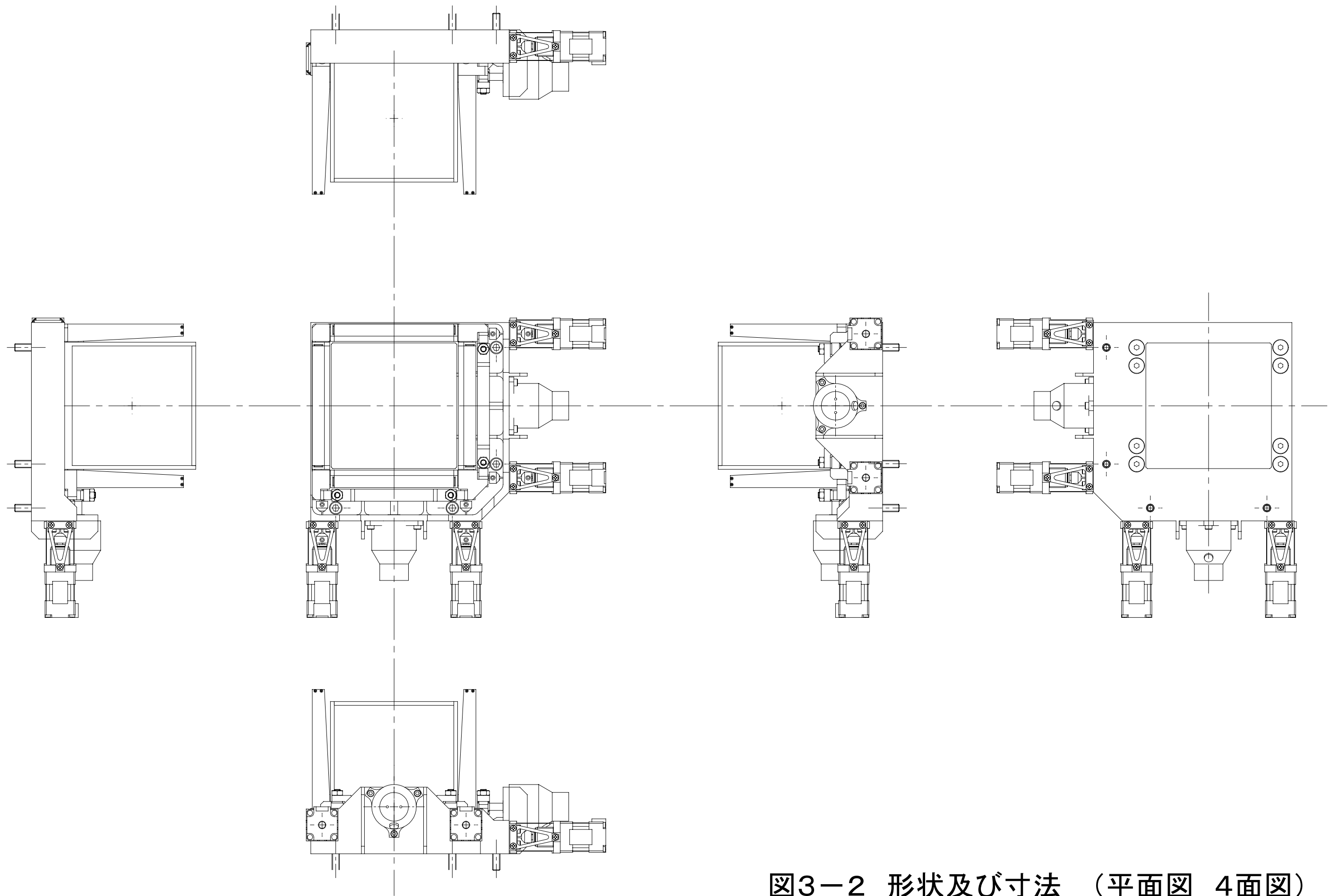


図3-2 形状及び寸法 (平面図 4面図)

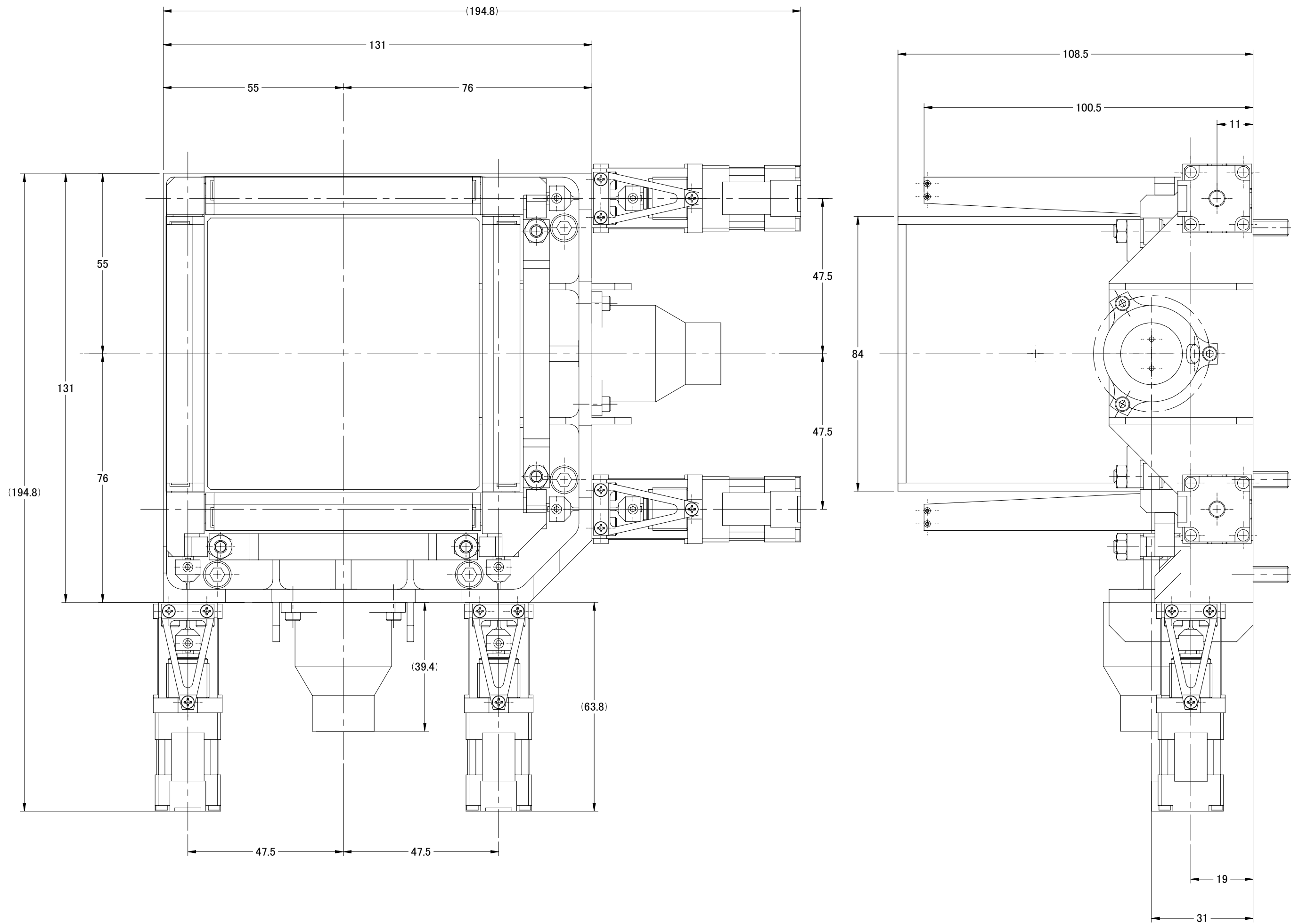
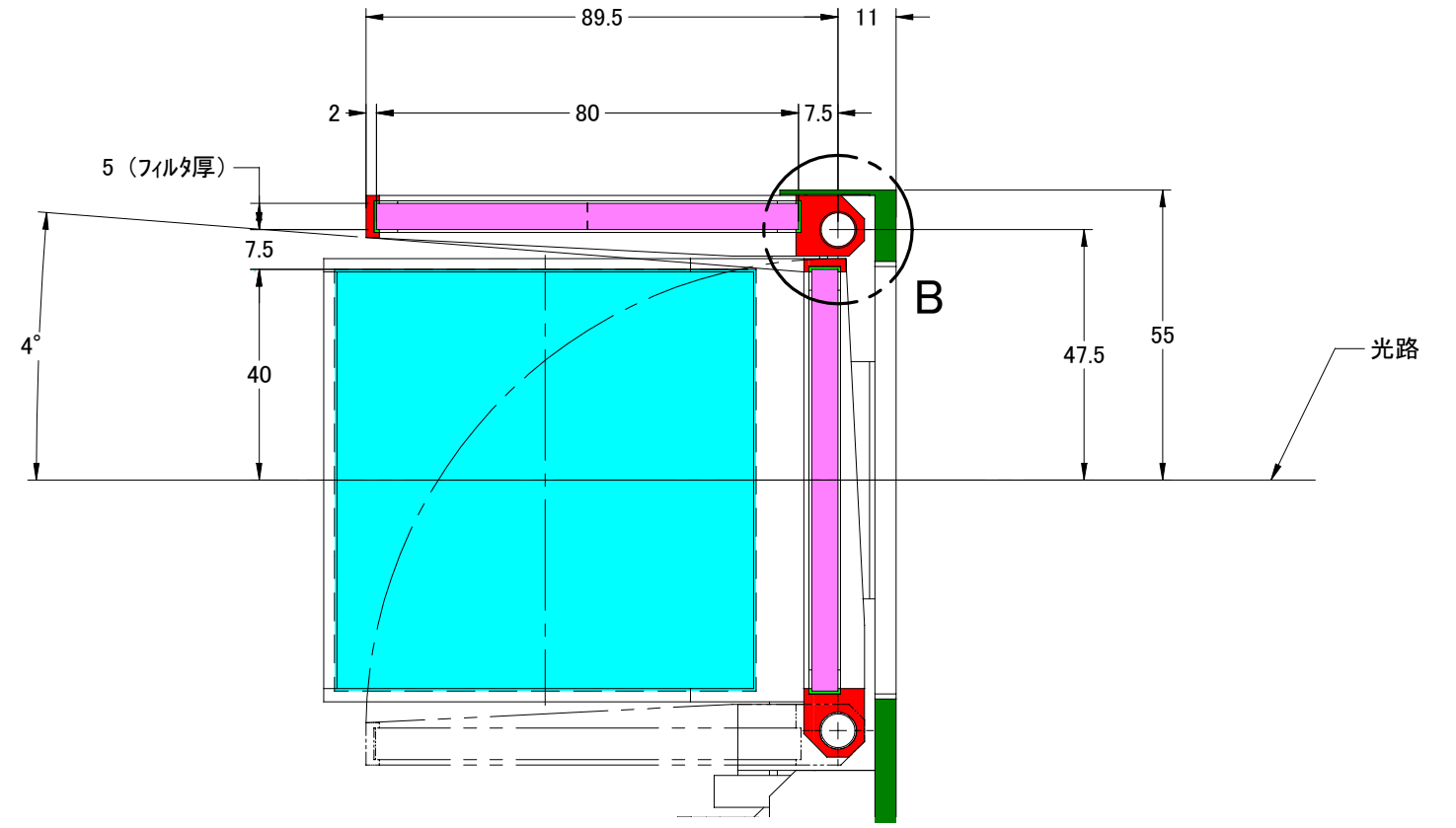
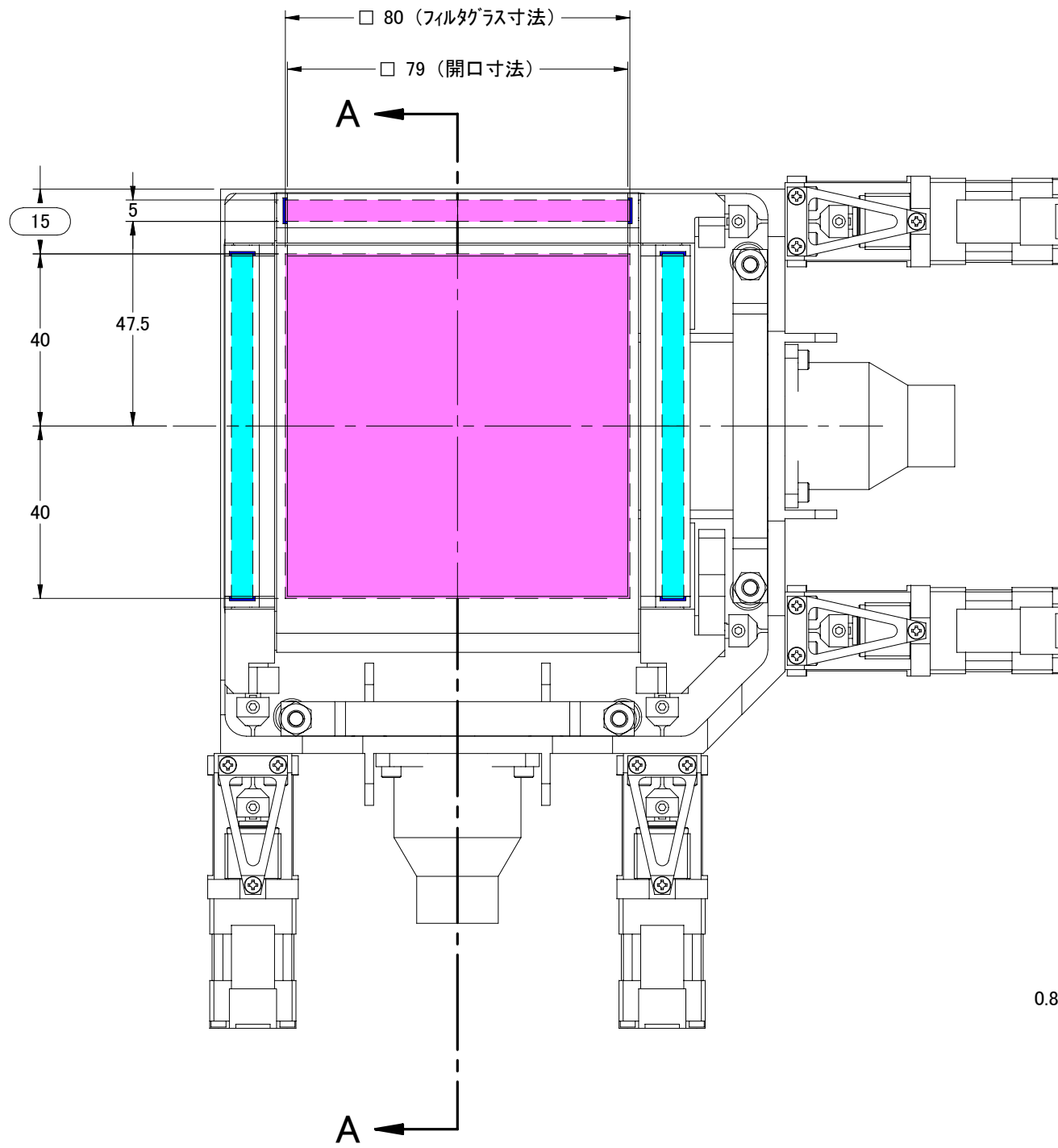
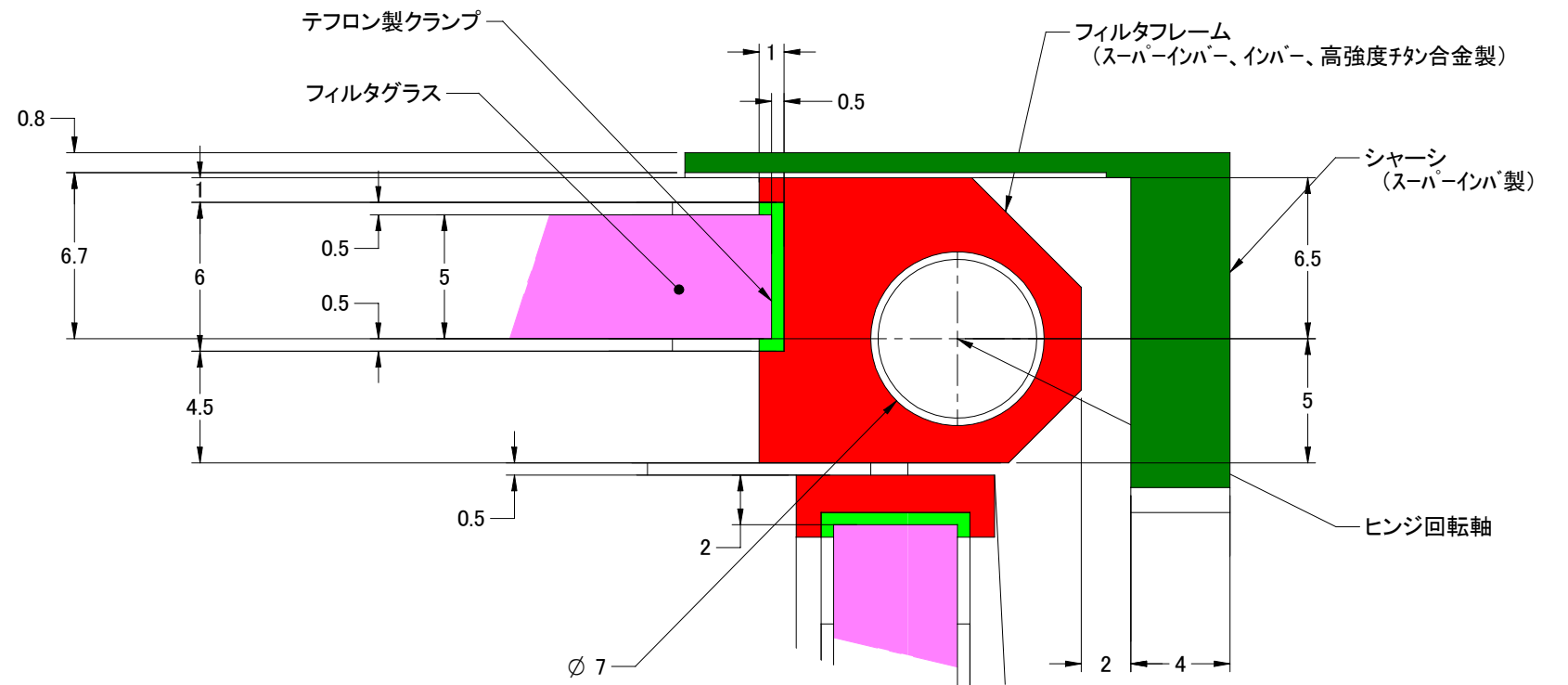


図3-3 形状、及び寸法 (主要寸法図)



断面 A-A



詳細 B

図4 フィルタガラス実装図

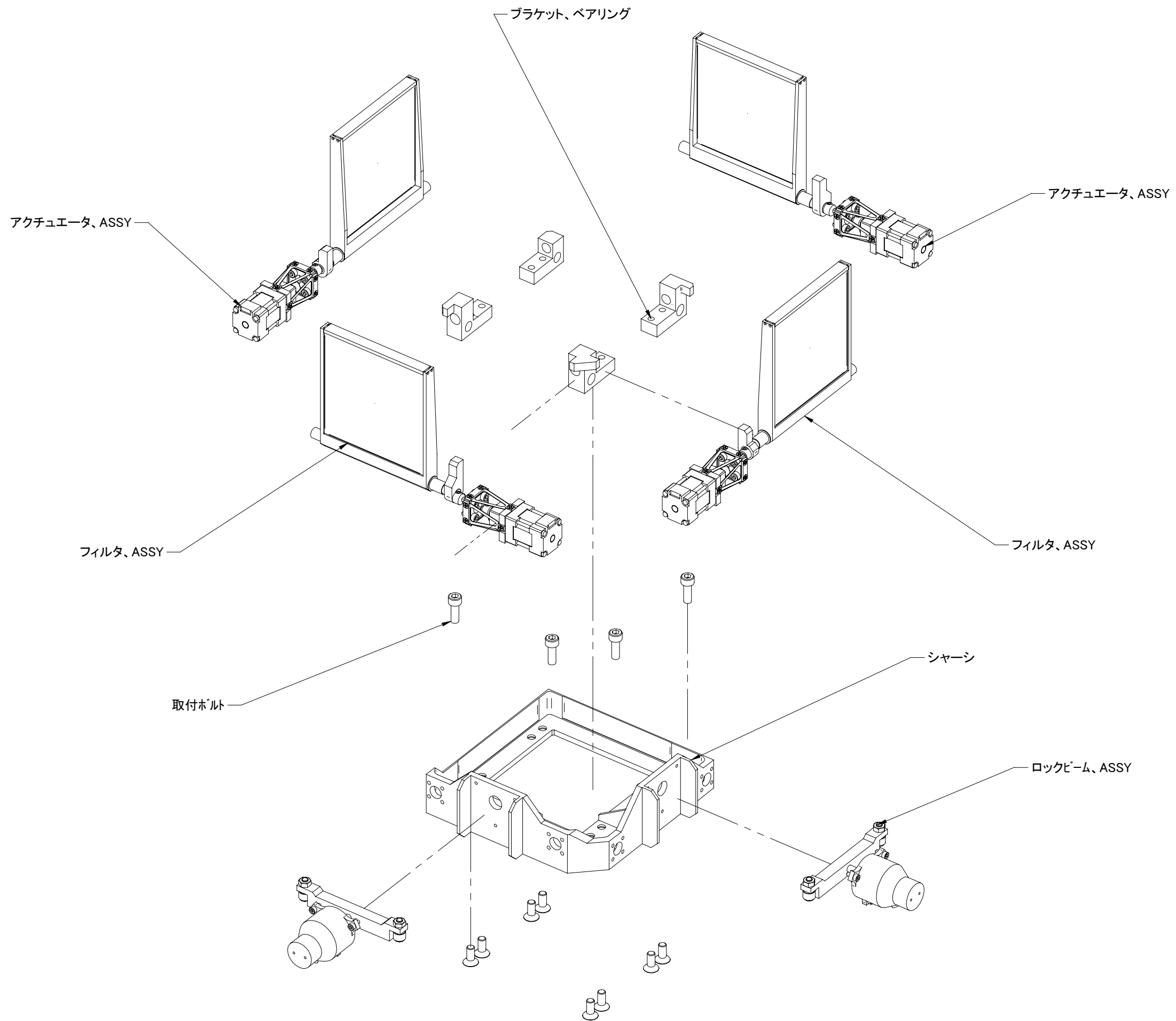


図5-1 分解図 (全体図)

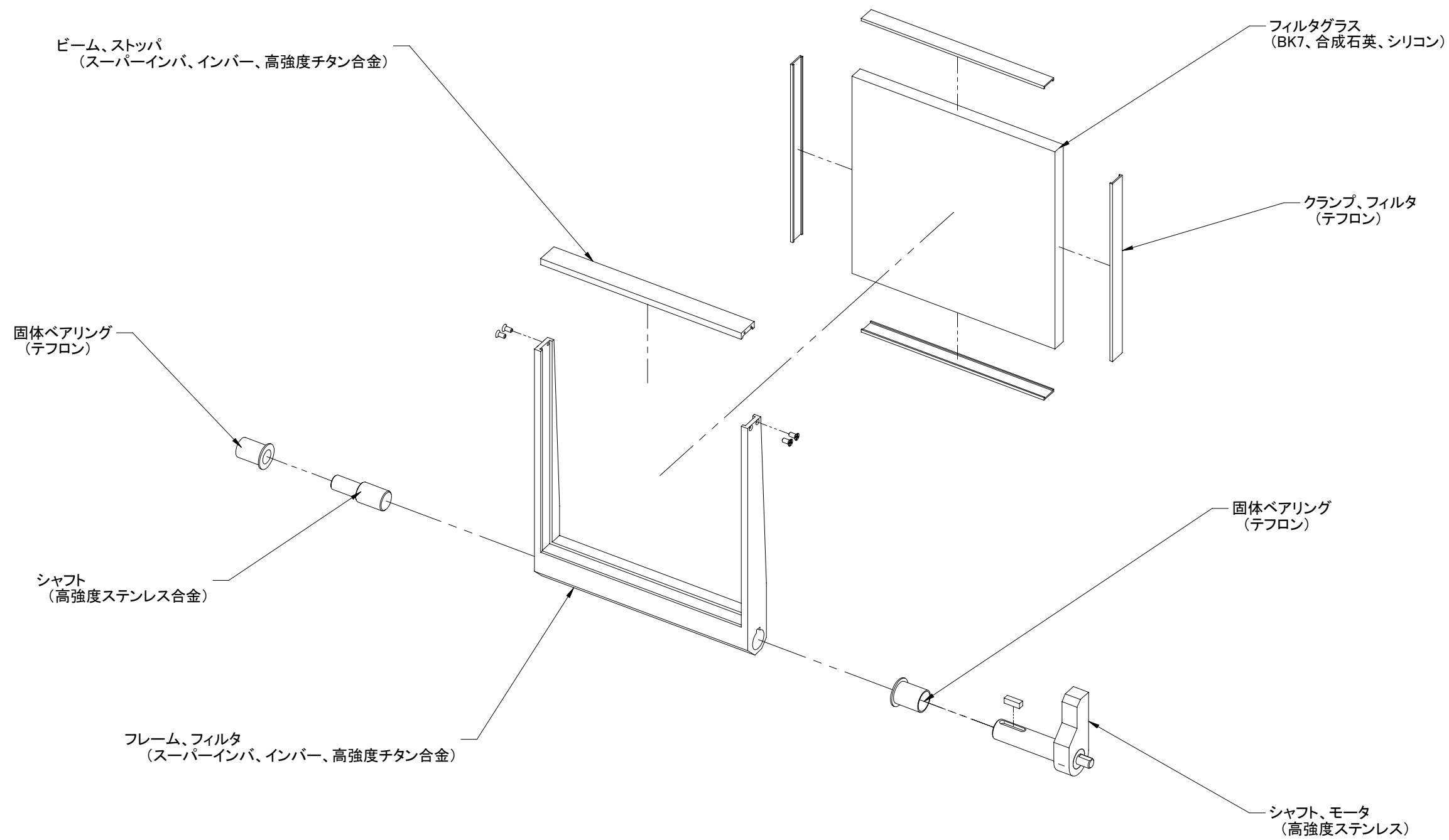


図5-2 分解図 (フィルタ、ASSY)



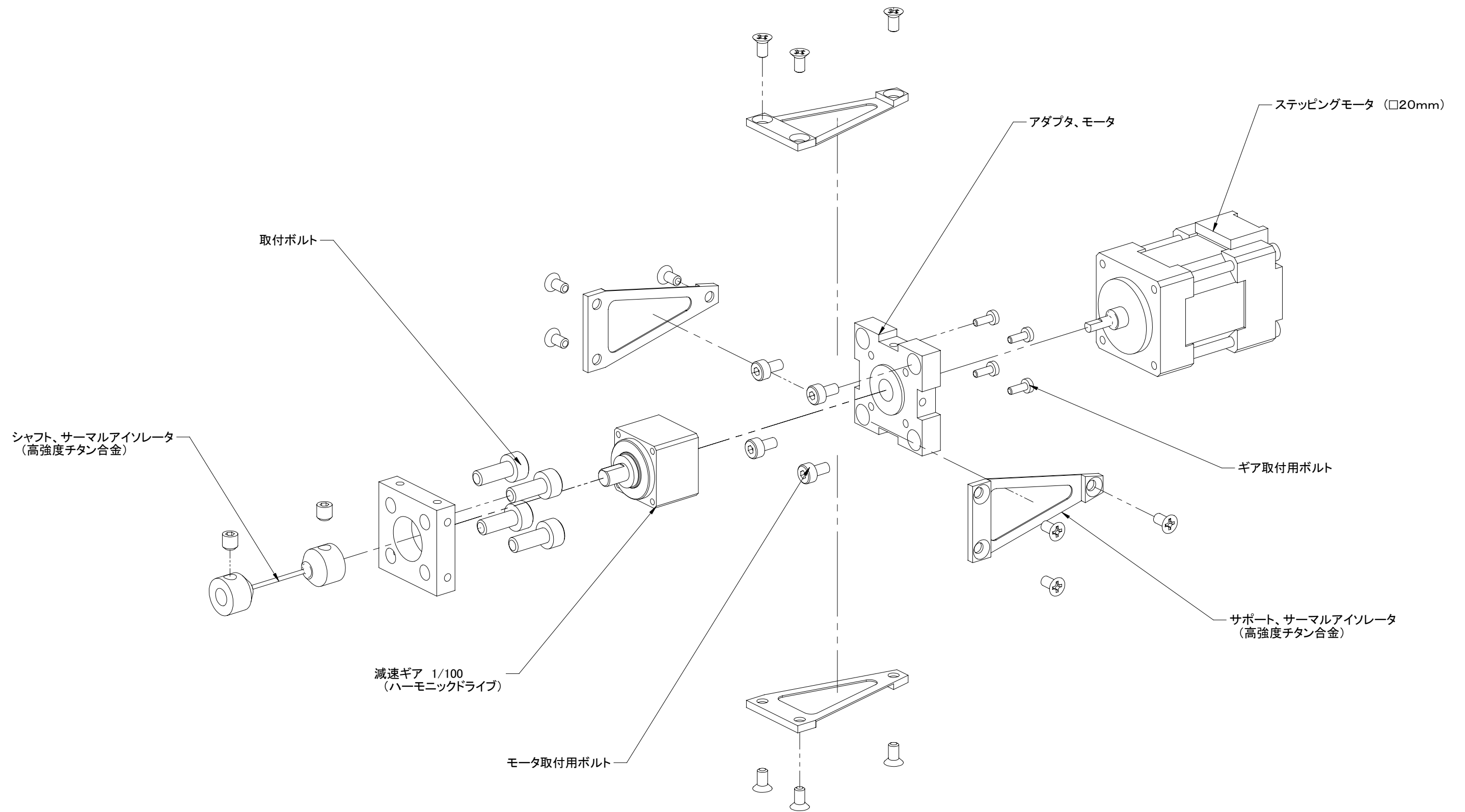


図5-3 分解図 (アクチュエータ、ASSY)

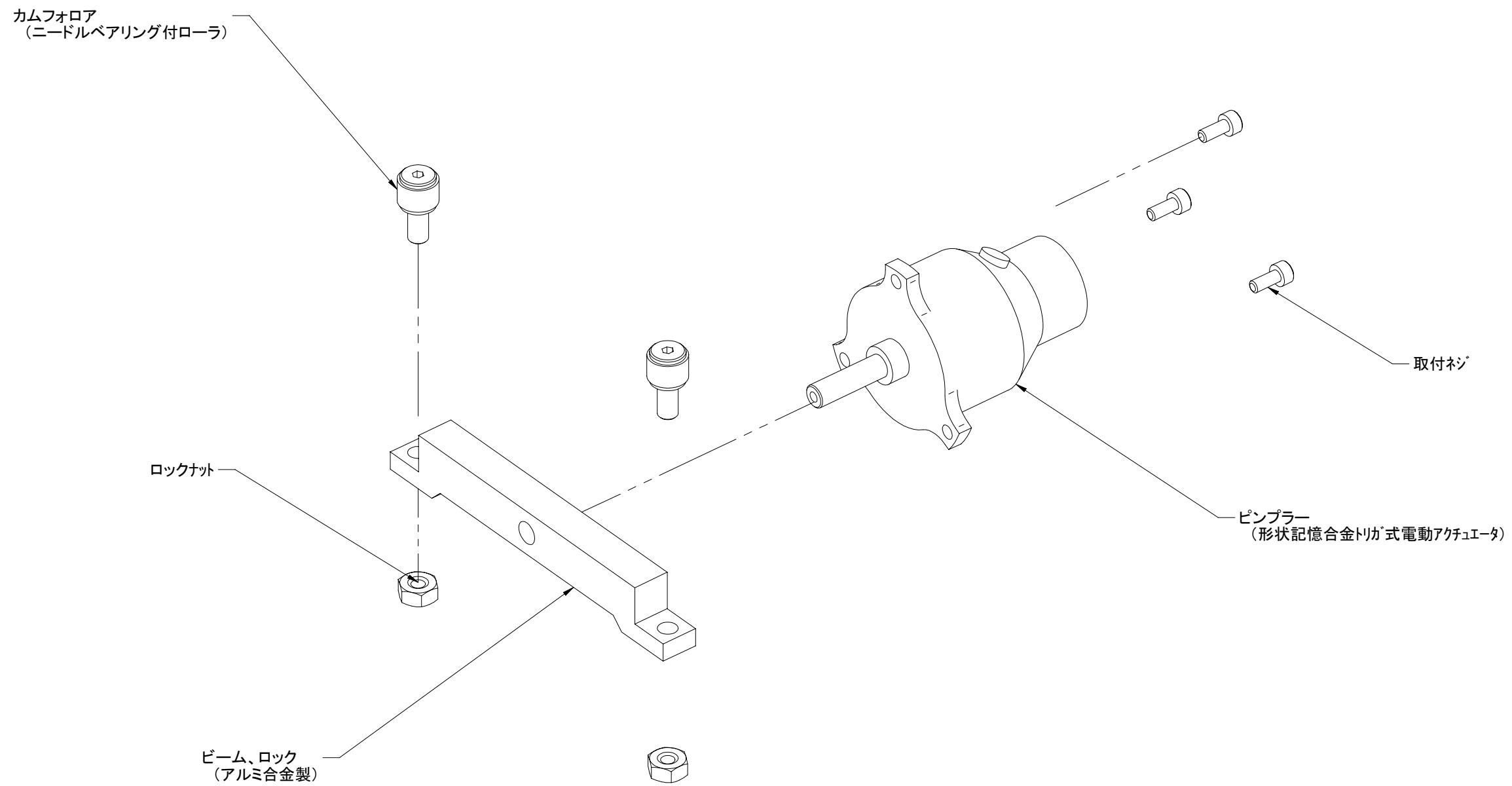


図5-4 分解図 (ロックビーム、ASSY)

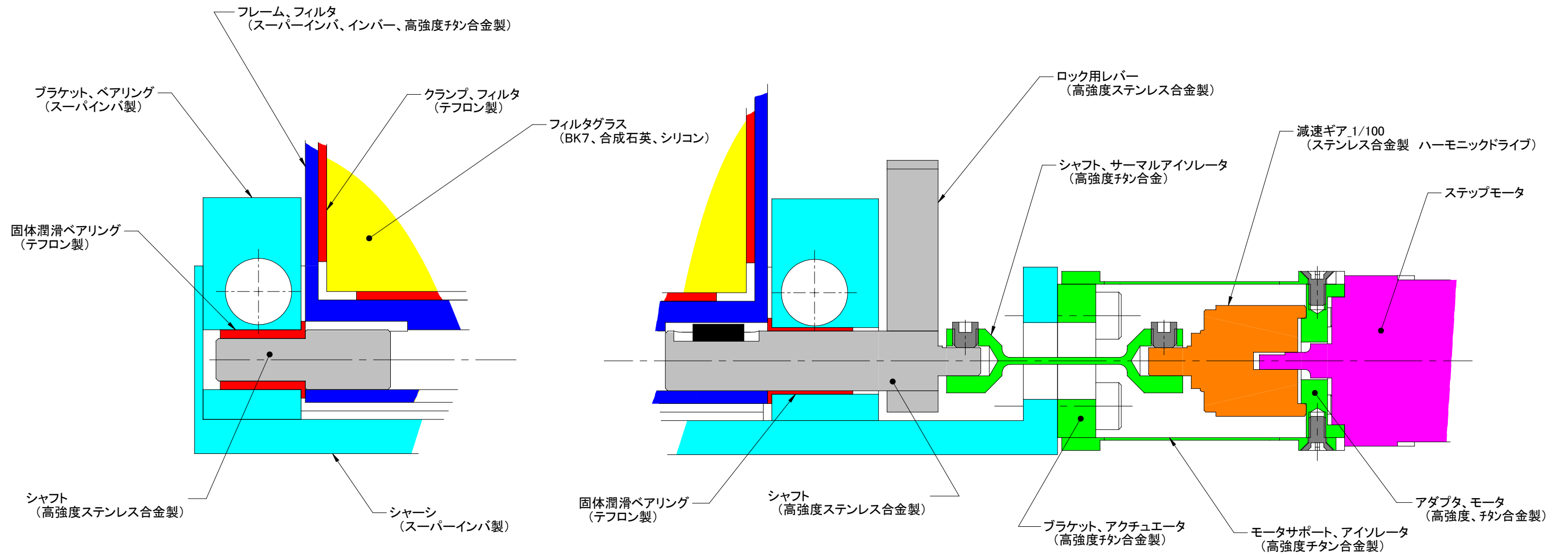
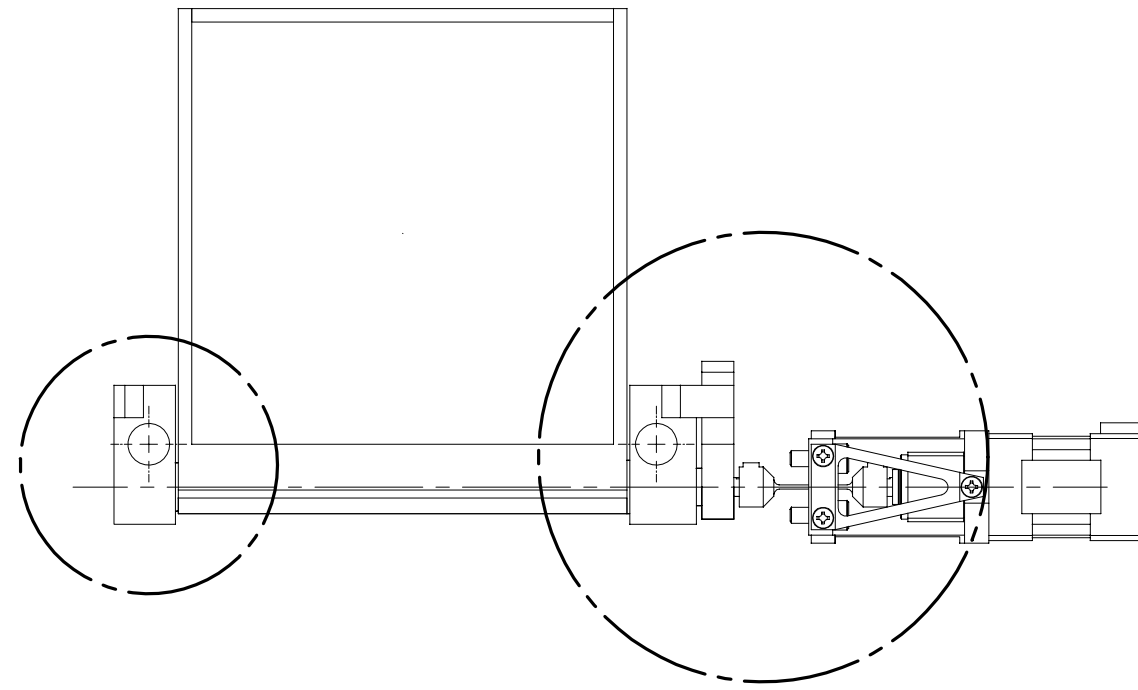


図6 開閉機構部 詳細

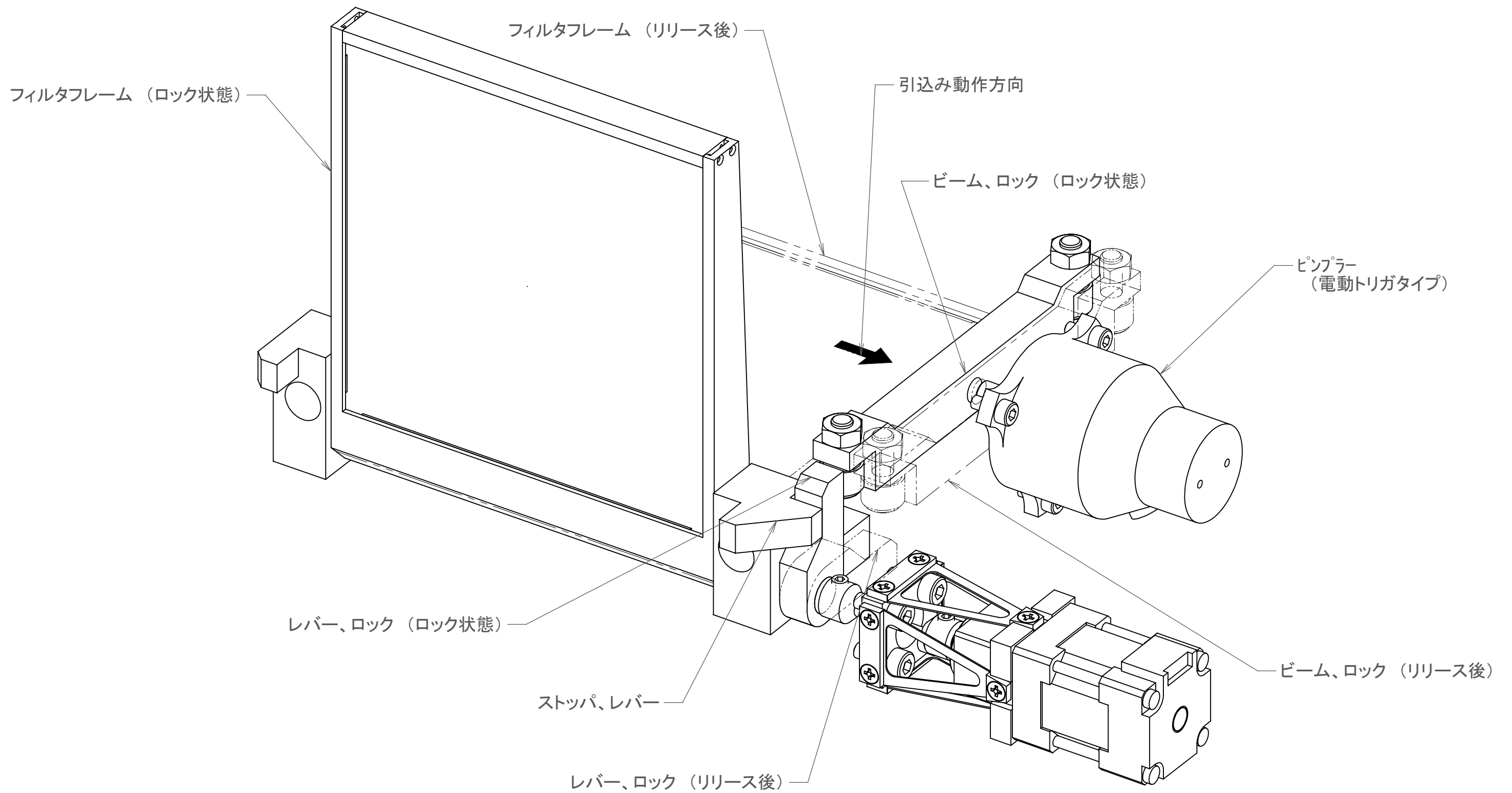
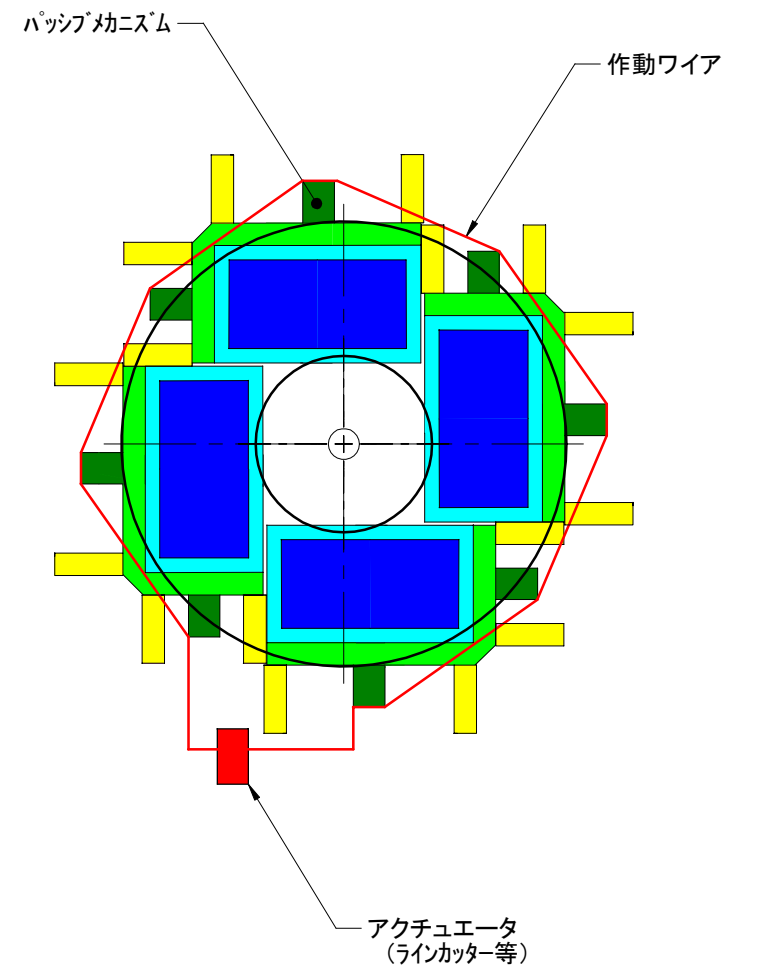
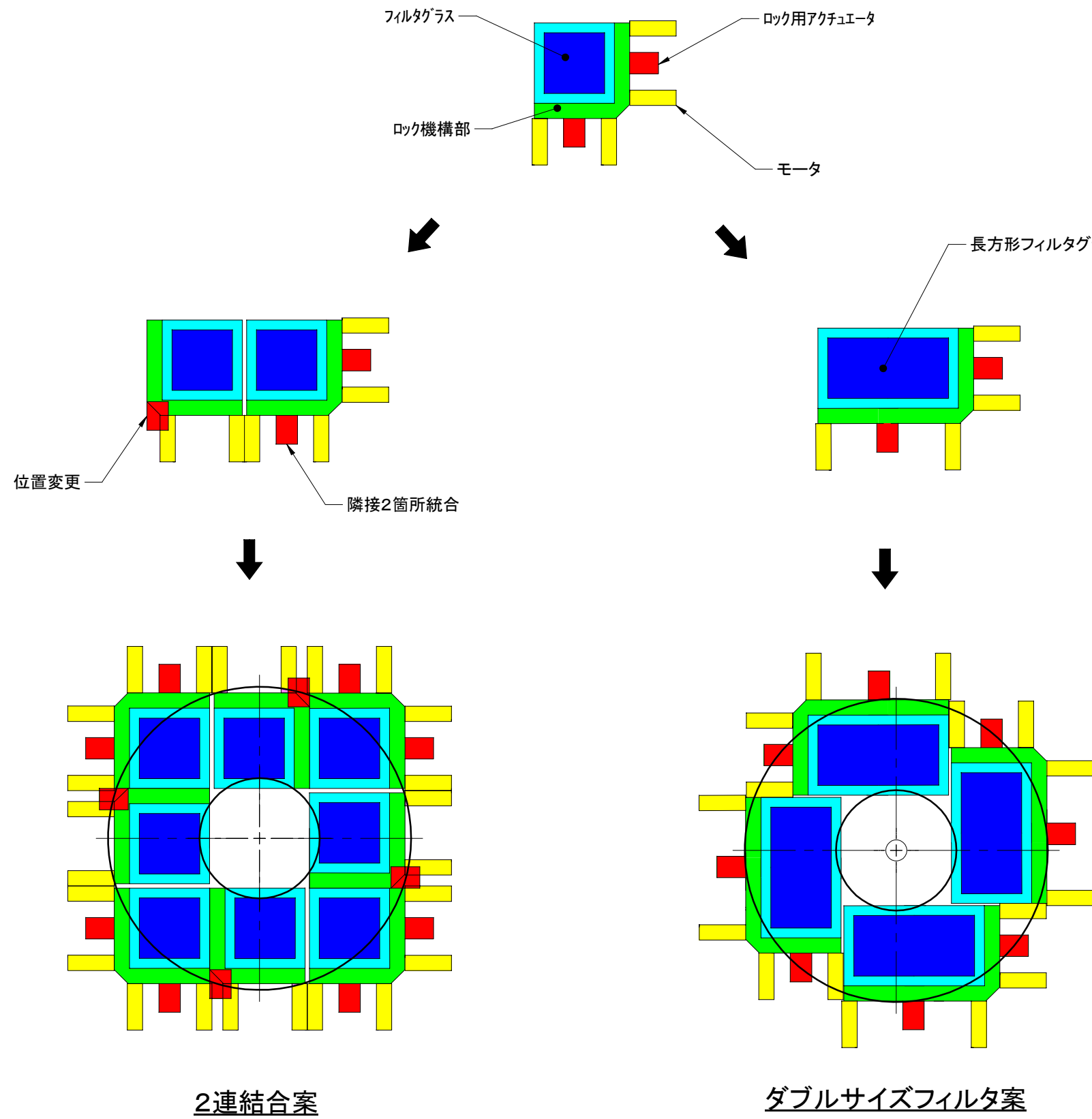


図7 ロック機構動作



機械連動式 ロック機構 (案)

図8 クラスタ化実装案